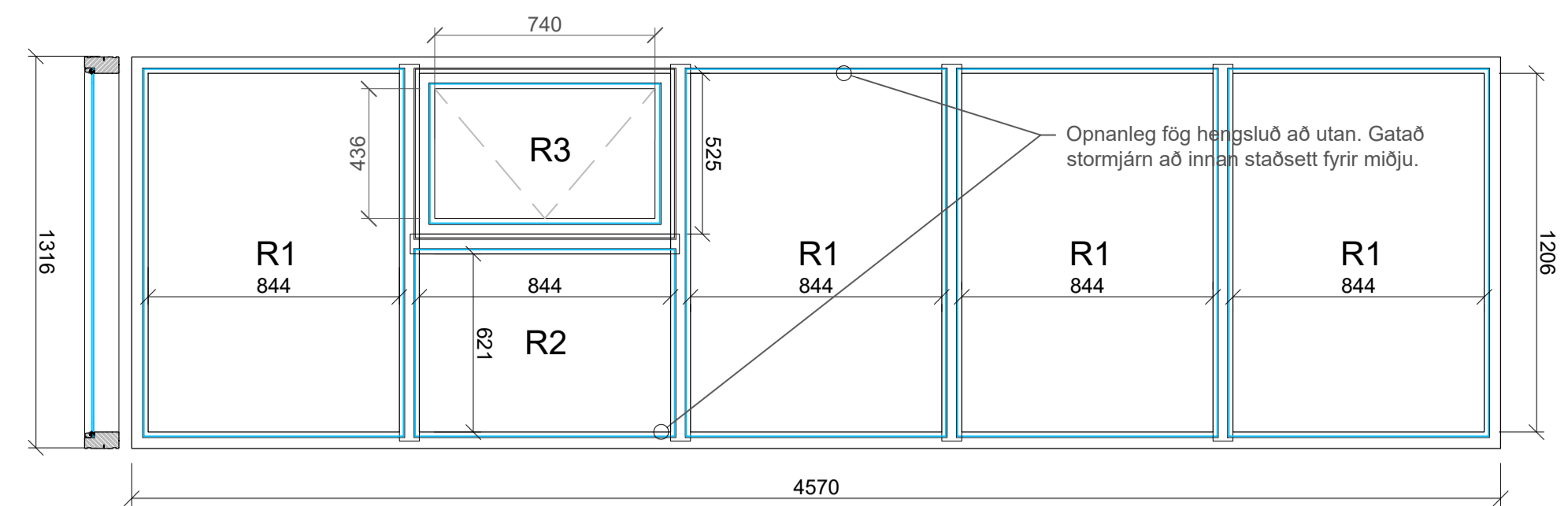
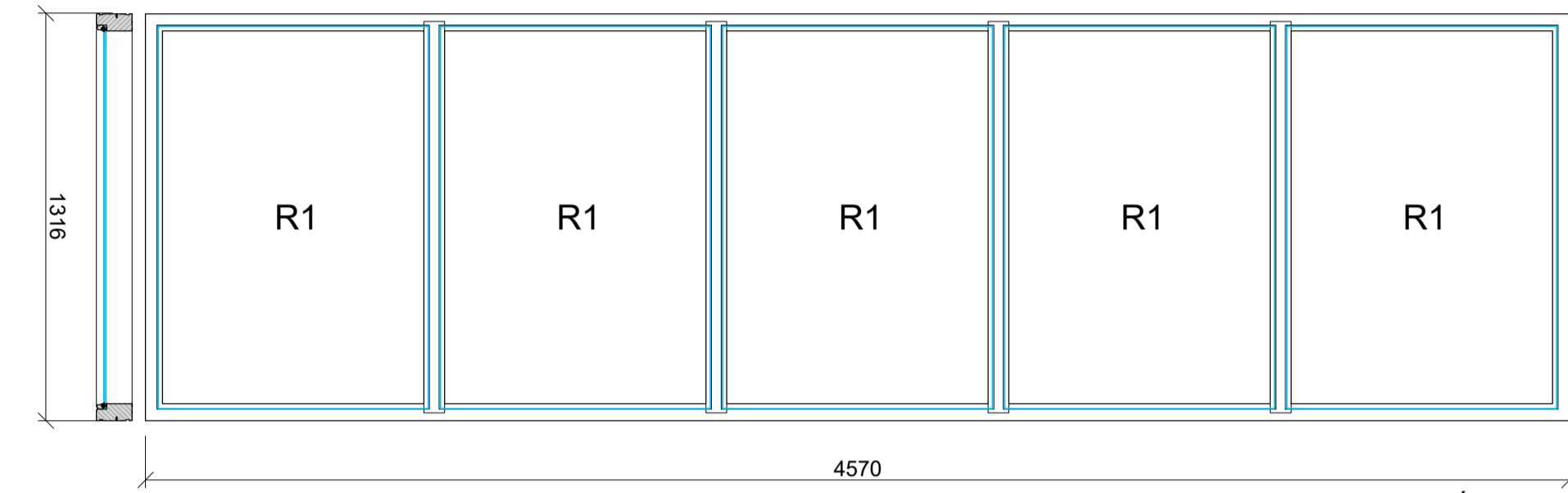


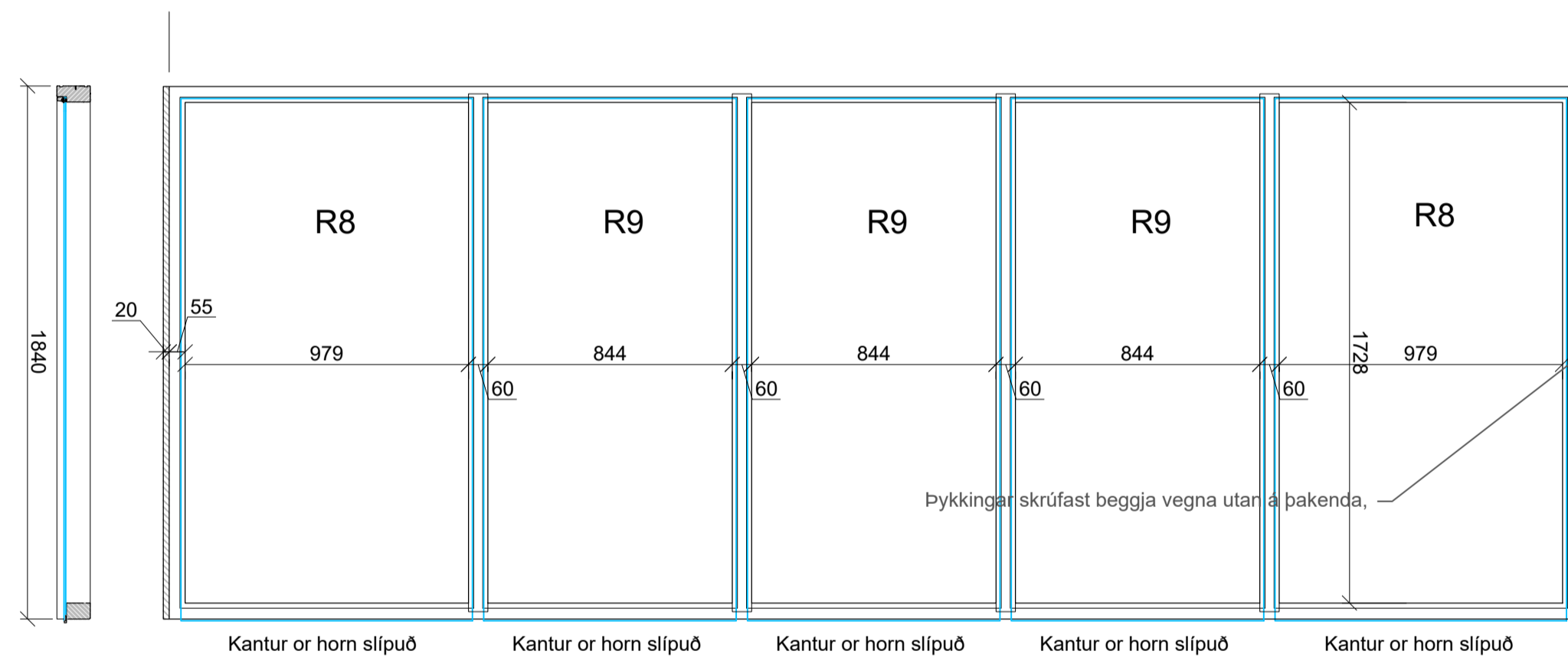
Grunnmynd - Gröðurskáli
Kvarði: 1:20



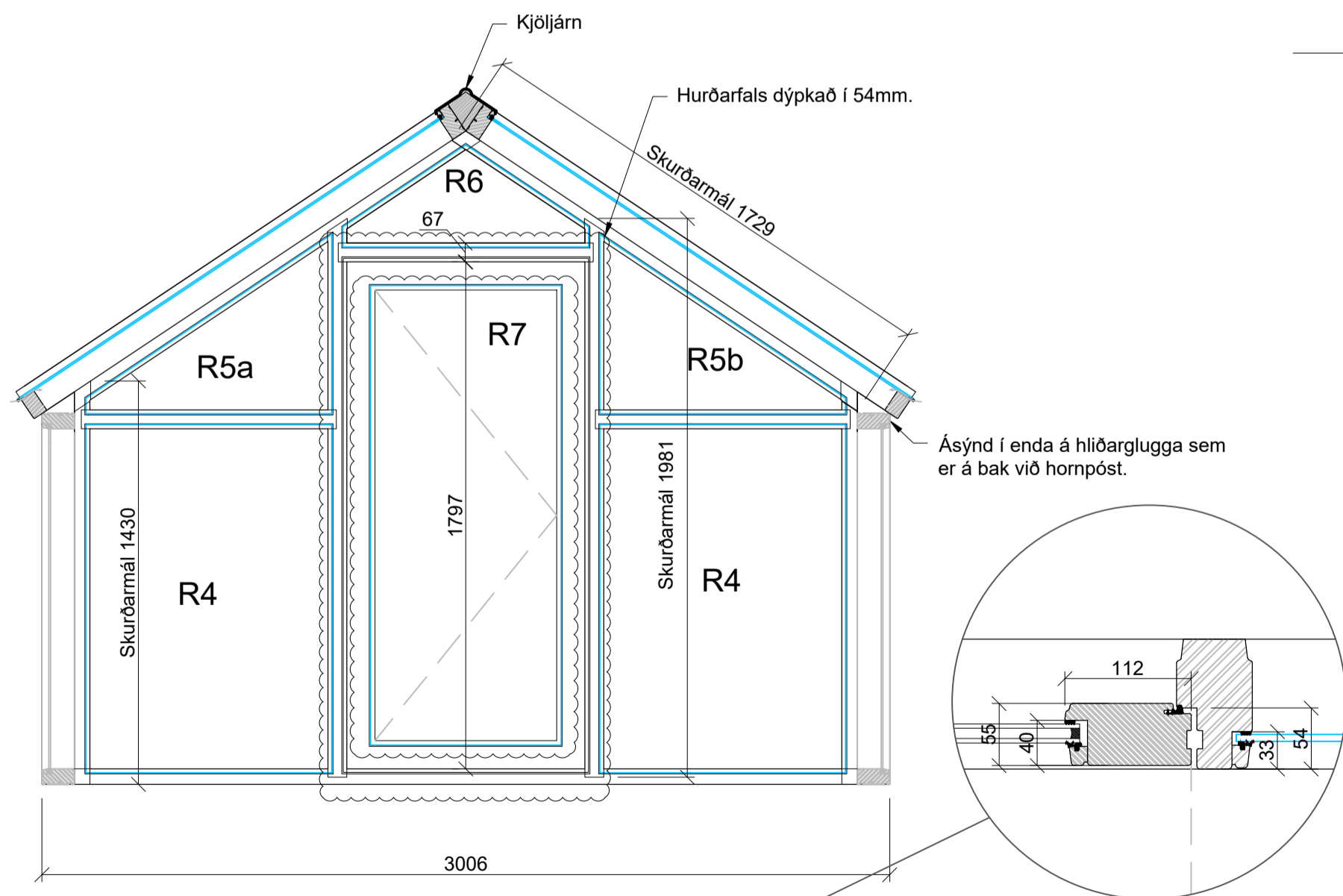
Ásýnd G4
Kvarði: 1:20



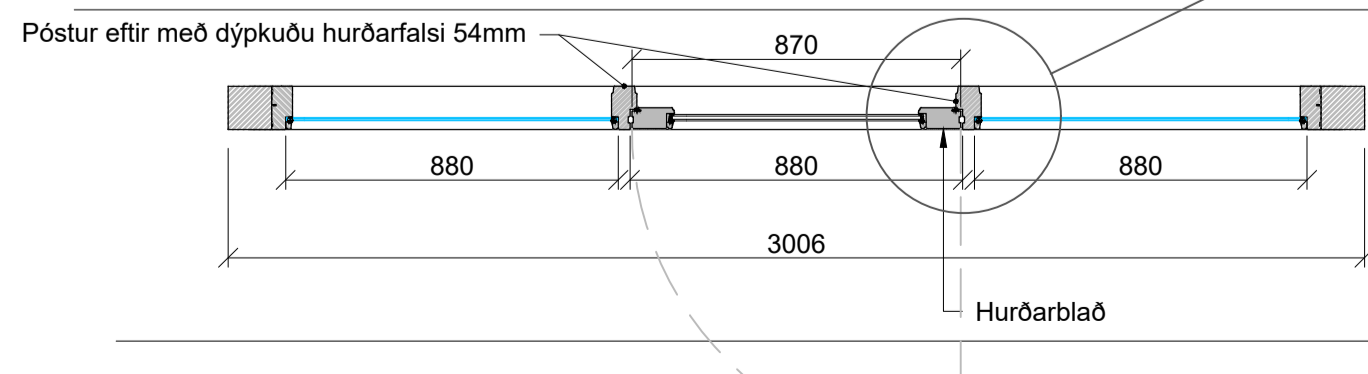
Ásýnd G3
Kvarði: 1:20



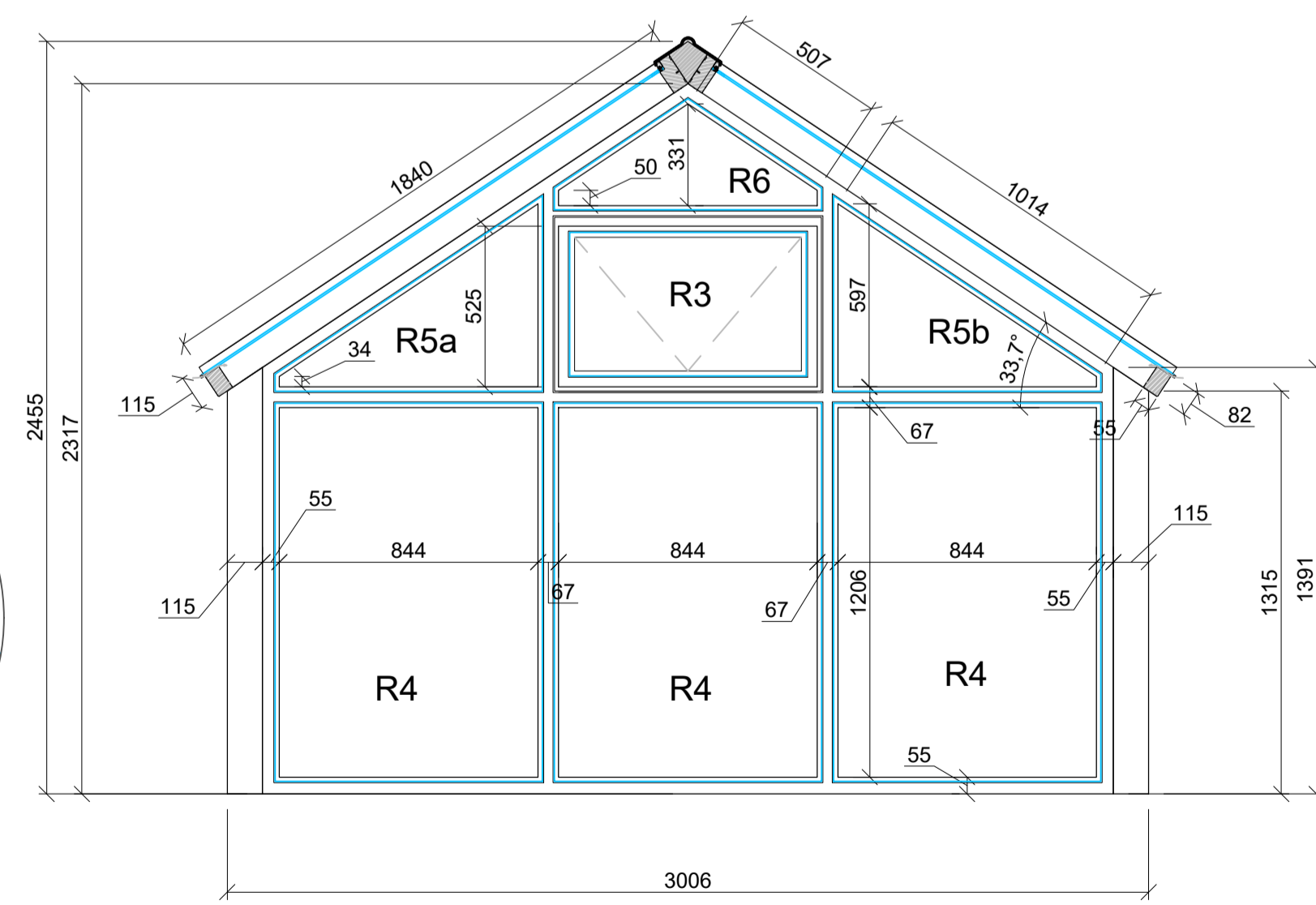
Þak gluggar - 2 stk
Kvarði: 1:20



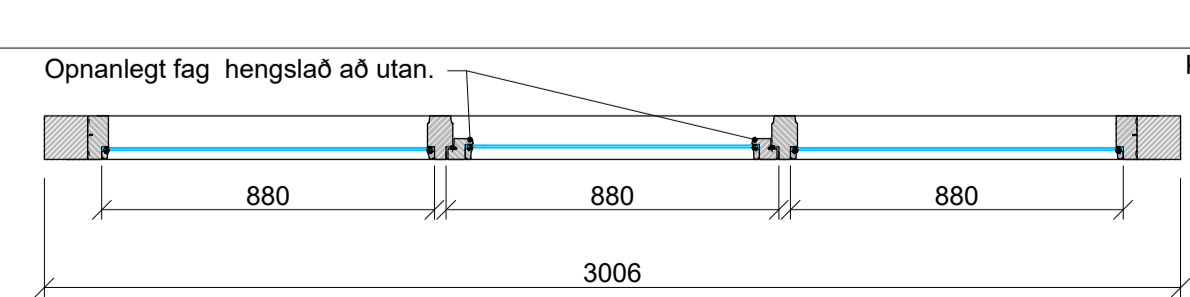
Ásýnd G1
Kvarði: 1:20



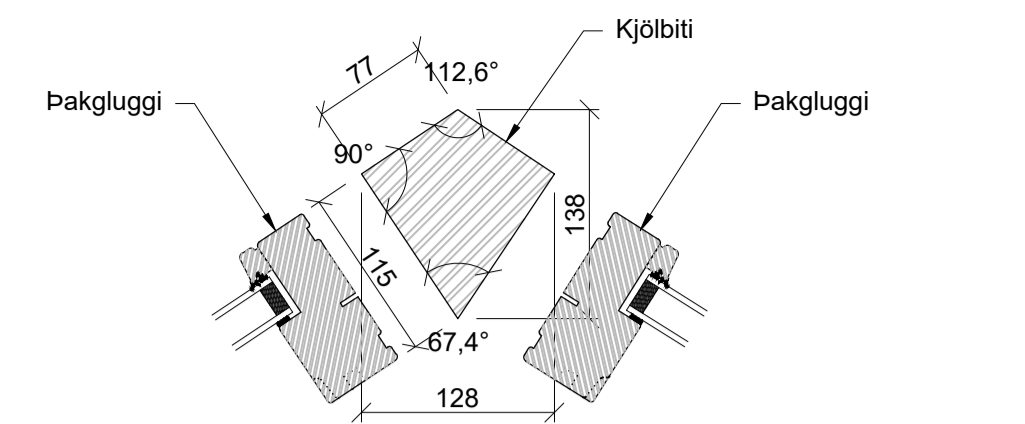
G1 - séð að ofan
Kvarði: 1:20



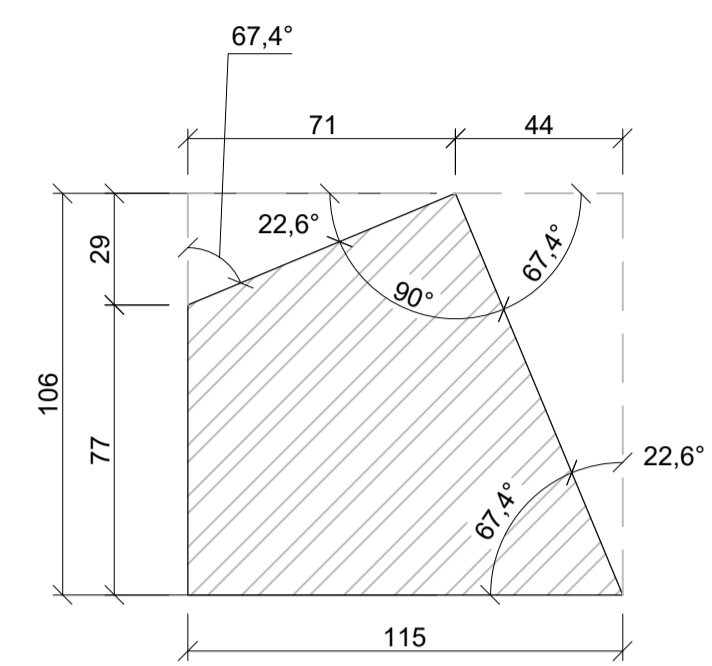
G2 - Séð að ofan
Kvarði: 1:20



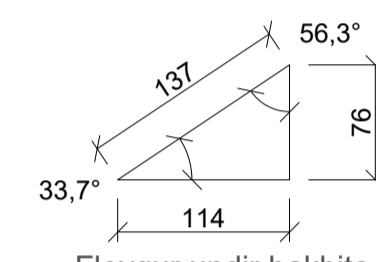
G2 - Séð að ofan
Kvarði: 1:20



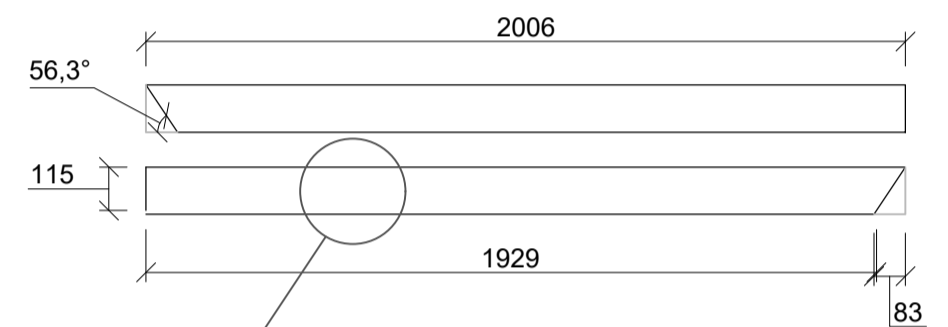
Kjölbíti samsetning í mæni
Kvarði: 1:5



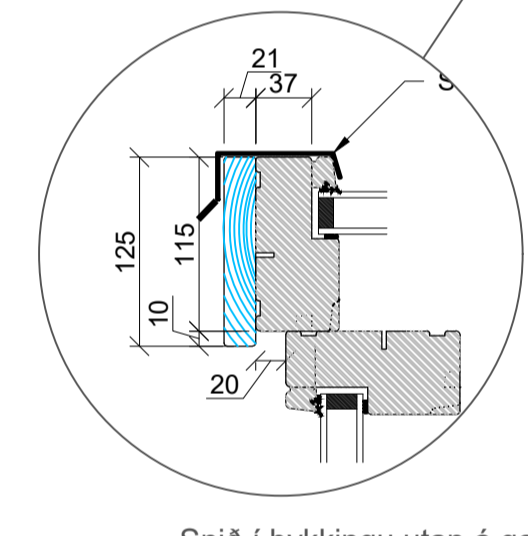
Kjölbíti smíðasnið
Kvarði: 1:2



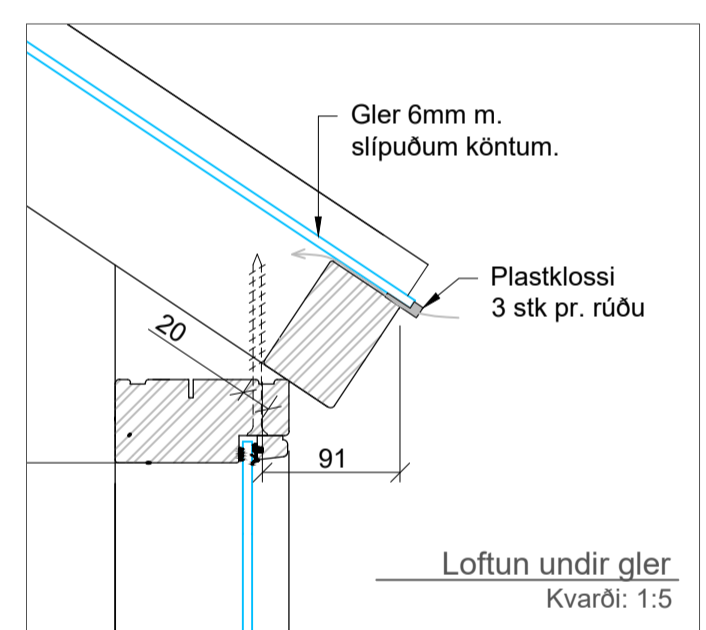
Fleygur undir þakbita
Kvarði: 1:5



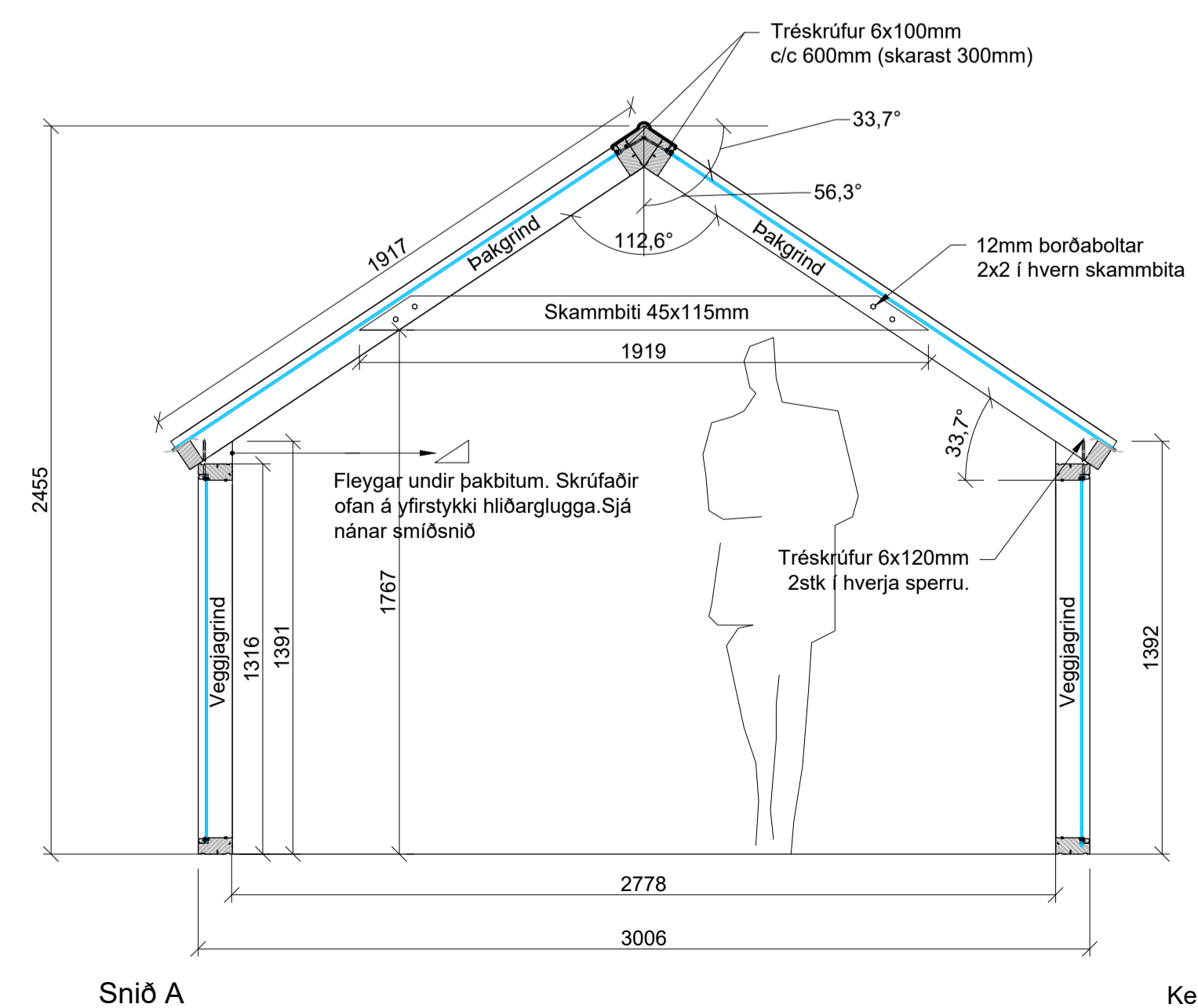
Þykkingar framán á stafna - þykkingar 2 sett
Kvarði: 1:20



Snið í þykkingu utan á gaff
Kvarði: 1:5



Loftun undir gler
Kvarði: 1:5



Snið A

Kennisnið
Kvarði: 1:20

Antun hönnunarsjóra:

- Skýringar:
- Allur viðúr skal olíuförinn með eða því sem næst litlausri olíu/fúavörn.
 - Allar samsetningar skal þétta með Polyurethane þéttiefni t.d. Soudal Soudaflex 40fc

6					
5					
4					
3					
2					
1					
△	Skýring:	Hannað:	Rýnt:	Samþ.:	Dags.:

Verknúmer: Börkur ehf. Kl.: 630186-1619

Samþykkt:

NJARÐARNESI 3-7
603 AKUREYRI
Verkefni
Gröðurhús í kerfi

Frumst. blaðs: A1 Teikn. nr.: Útg.:
Mkv.: 1:50 F210125